



**BVA** device allows to activate **remotely** buttons on lift car operating panel through a Smartphone, avoiding its physical manipulation. Moreover, BVA helps visually impaired people use elevators, thanks to its **App**. The device is able to work with or without connectivity. There are two different versions of the product depending on the quantity of relays: **BVA 12 relays** and **BVA 2 relays**. BVA 12 relays are designed to be used on buttons at lift car and BVA 2 relays, rear external buttons at each floor.

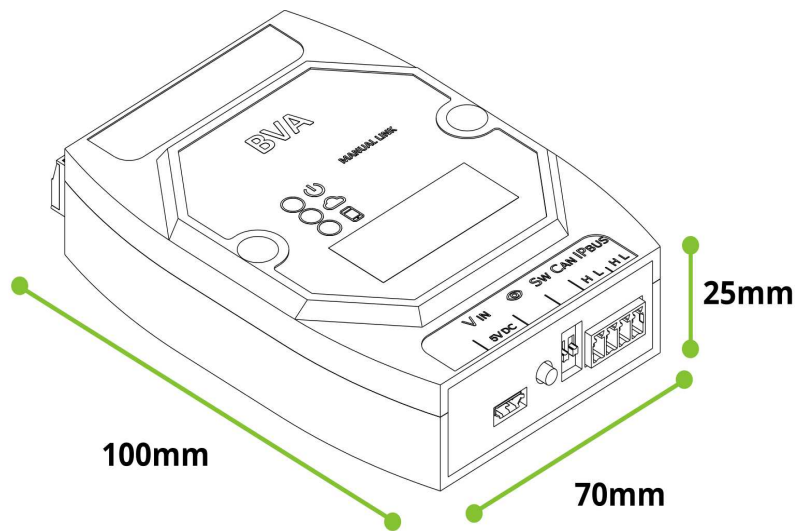
El dispositivo **BVA** permite activar de forma **remota** los pulsadores del ascensor a través de un Smartphone, evitando así su manipulación física. Además, la BVA facilita a personas con discapacidad visual el uso del ascensor gracias a su **App**. Este dispositivo está preparado para funcionar en entornos con o sin cobertura. Existen dos versiones de este producto en función del número de relés: **BVA 12 relés** y **BVA 2 relés**. La BVA 12 relés se encuentra preparada para las conexiones con los pulsadores en la botonera de cabina y la BVA de 2 relés para los pulsadores del exterior de la cabina de cada planta.

**Box content** / Contenido de la caja:

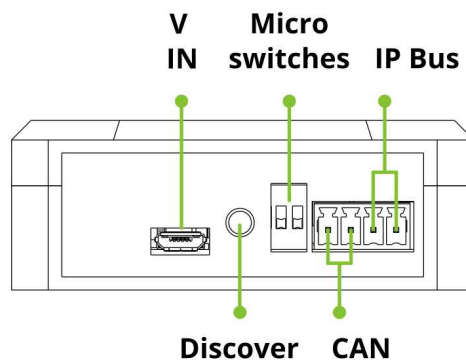
- **BVA** / BVA
- **Quick start guide** / Tarjeta de inicio rápido
- **DC-DC converter with a microUSB terminal** / Convertidor DC-DC con conector microUSB
- **4 wire terminals** / Terminal enchufable de 4 polos
- **10 wire terminals** / Terminal enchufable de 10 polos
- **Surface mount** / Soporte de pared
- **DIN rail mount** / Soporte rail DIN
- **2x bolt** / 2x tornillo

<b>System</b> / Sistema	<b>SRAM</b>	520 kiB	
	<b>Flash</b>	4 MiB	
<b>Wireless network</b> / Red inalámbrica	<b>Wireless connection</b> / Conexión inalámbrica	2.4 Ghz, 802.11 b/g/n	
	<b>Antenna</b> / Antena	<b>Built in</b> / Integrada	
<b>I/O</b>	<b>CAN</b>	1x	
	<b>IPBus</b>	1x	
	<b>PC (microUSB)</b>	1x	
	<b>Relays</b> / Relés	<b>BVA 12</b> / BVA 12	12x
		<b>BVA 2</b> / BVA 2	2x
<b>Ground connections (each one independent)</b> / Conexiones a masa (cada una independiente)	2x		
<b>Operating conditions</b> / Condiciones de funcionamiento	<b>Input</b> / Entrada	5VDC (USB)	
	<b>Energy consumption</b> / Consumo de energía	141mA@5VDC	

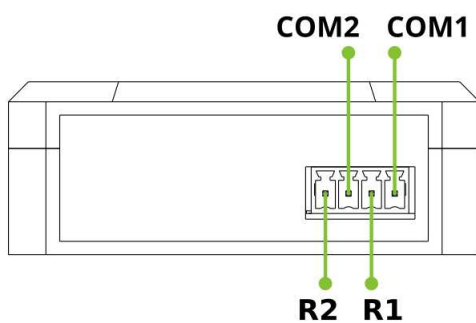
## Dimensions / Dimensiones



## Main views / Vistas principales



**BVA 2 relays / BVA 2 relés**



**BVA 12 relays / BVA 12 relés**

