

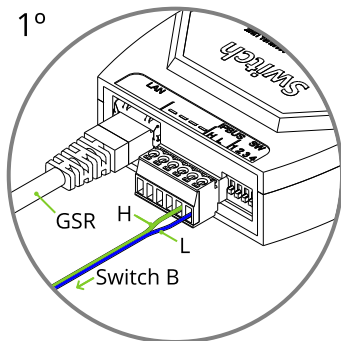
Switch

Con el módulo **Switch** dispondrá de conectividad **Ethernet** en cabina a través de dos hilos del cordón de maniobra a una velocidad de 1 Mb/s. Esto es posible a través de la tecnología **IP Bus**.

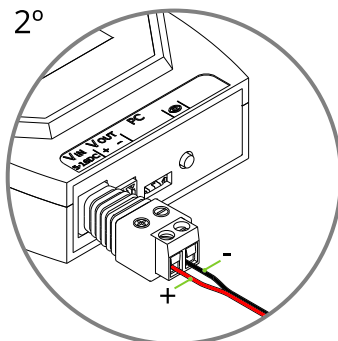
With a **Switch** module you will have **Ethernet** connectivity in the elevator car using two wires from the travelling cable at 1 Mb/s speed. This is possible using **IP Bus** technology.

Switch A

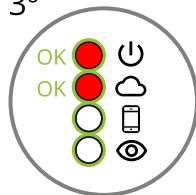
1°



2°

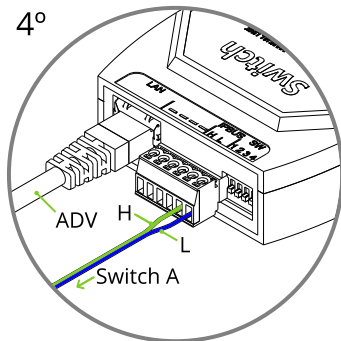


3°

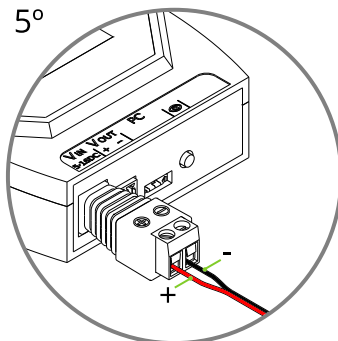


Switch B

4°



5°



6°

